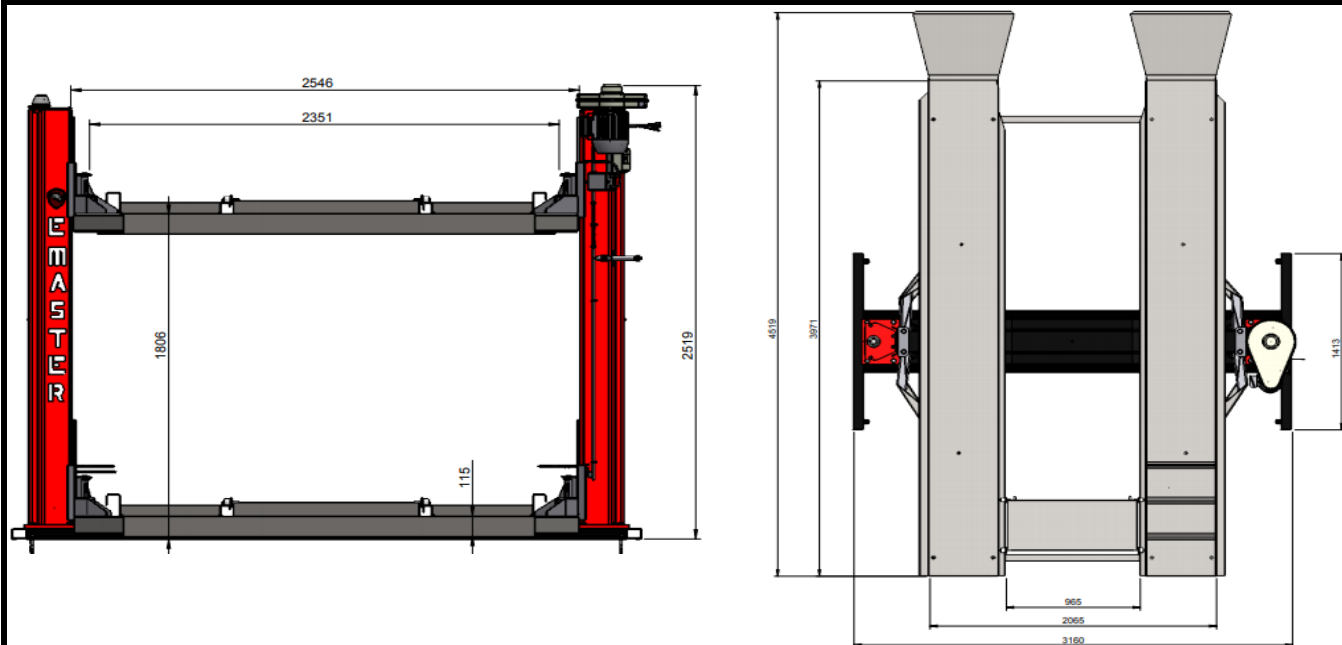


Elevador de Veículos Emaster EC 2.5 PRF DJ Trifásico

ITEM

Código 6036

Figura



Especificações Técnicas

Capacidade de carga total	2.500 Kg	Peso líq.	980 Kg
Capacidade de carga por braço	625 Kg	Tempo de elevação	55 s
Comprimento útil da Prancha	4,0 m	Potencia	3 KW (4 CV)
Altura de elevação	1,81 m	Energia	220 V Trifásico
Área necessária	3,16 x 4,52 m	Cor padrão	Vermelho RAL 3020
Distancia entre colunas	2,55 m		

Principais Características Construtivas

Acessórios de série

1- Com sistema SAT de segurança com 4 funções. Maior segurança na operação.

1- Com Disjuntor motor. Proteção extra para o motor e o operador.

2- Lubrificação automática dos fusos, porcas de sustentação. Maior longevidade no conjunto.

2- Com Prancha e Bandeja coletora de óleo.

3- Braços em perfil tubular laminados a frio. Maior resistencia a cargas.

3- Acompanha 4 Chumbadores para fixação em pisos normais.

4- Fusos em aço liga laminados, extra polidos e superfície endurecida. Resistencia superior.

4- Com "Safety Lock", permite restringir o uso do Elevador (cadeado não incluso).

5- Colunas em aço estrutural com desenho trapezoidal. Mais resistencia e estabilidade

6- Corrente de sincronismo em banho de óleo. Maior vida útil

Serviço Pós Venda: Garantia de 12 meses + garantia estendida de 48 meses conforme manual.

Engº responsável: José Carlos Fornasier CREA: PR-16345/D

EAA EQUIP. AUTOMOTIVOS ARAUCARIA LTDA

Data: 25/11/2019 Revisão 0