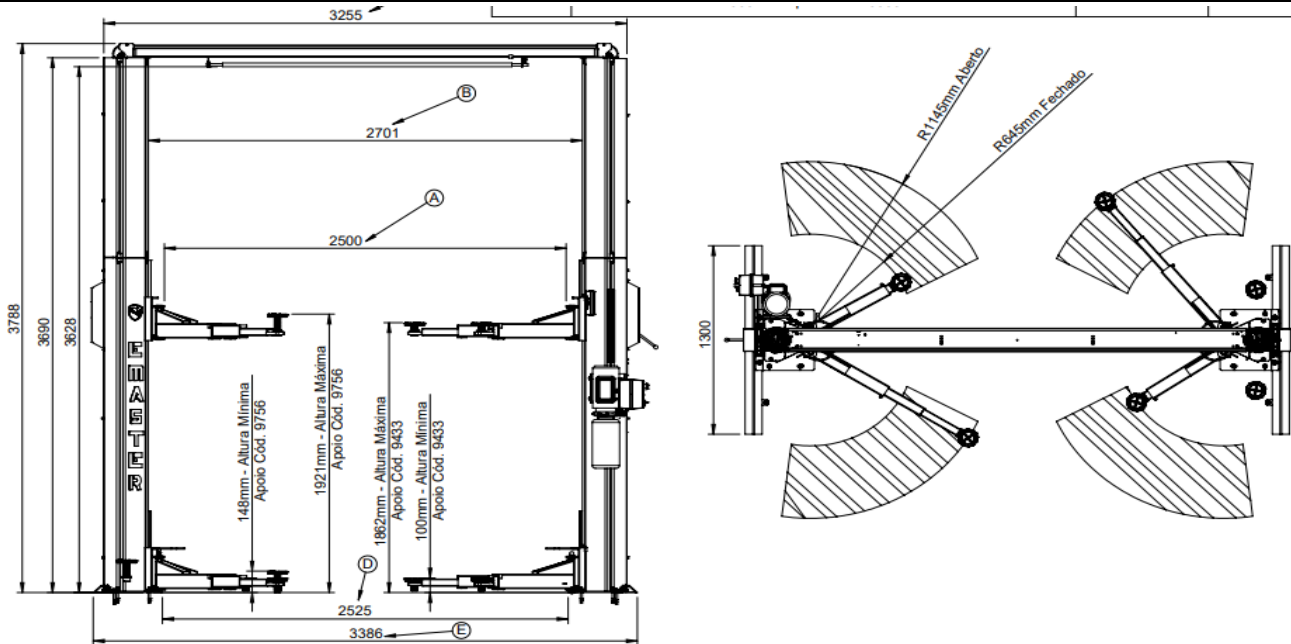


Elevador de duas colunas "Sem base" Emaster EC 3.5 PH TS BBT TBA STR

ITEM

Código 15390

Figura



Especificações Técnicas

Capacidade de carga	3.500 KG	Tempo de elevação/descida	50s / 40s
Capacidade de carga por braço	875 Kg	Peso líquido	650 Kg
Altura de elevação máxima	1,92m	Potencia do motor	2,0 KW
Alcance dos Braços	645 a 1145mm	Energia	220 V Monofásico
Largura total	3386 mm	Sistema de equalização	Cabos de aço
Altura total	3796 mm	Unidade hidraulica	20 Mpa

Características construtivas

Acessórios de série

1- Roldanas da corrente com rolamento blindado. Livre de manutenção.	1- Braços de três estágios. Permite maior amplitude trabalho.
2- Sistema de segurança com catracas nas duas colunas (TS - Trava de Segurança).	2- Com STR - Setup rápido para a troca dos apoios. Mais rapidez na troca dos apoios.
3 - Sistema de acionamento de subida por botoeira 24V.	3- Acompanha 4 apoios <u>monobloco</u> curtos e 4 apoios <u>monobloco</u> longos
4- Braços em perfil tubular laminados a frio. Maior resistencia a cargas.	4- Sensor de teto. Interrompe o movimento de subida evitando danos ao veículo.
5- TBA- Trava braços automático. Bloqueia o movimento rotacional dos braços.	5- Sensor de limite de curso. Limita o curso máximo superior na altura máxima.
6- Sistema de elevação hidraulico e conjunto móvel com roletes (Não usa pastilhas).	6- Acompanha Chumbadores para fixação em pisos com 10 a 15 cm de concreto.
7- Nivelamento por cabo de aço e roldanas de 100 mm de diametro. Garante operação segura.	7- Liberação das travas mecânicas das duas colunas em um único movimento para descida do veículo.

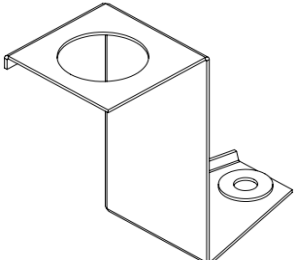
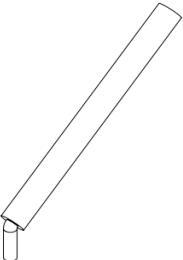
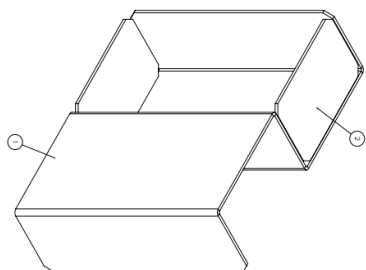
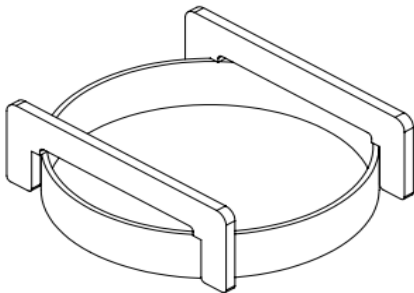
Procedência: PRODUZIDO NO BRASIL

EAA EQUIP. AUTOMOTIVOS ARAUCARIA LTDA

Data: 30/10/23 revisão: 4

**Elevador de duas colunas "Sem base" Emaster EC 3.5 PH TS BBT TBA STR
cod. 15390**

Acessórios Opcionais

1) Suporte de apoio cod. 10567	4 pçs/elevador 
2) Pendurador de rodas cod. 11447	4 pçs/elevador 
3) Bandeja cod. 10279	4 pçs/elevador 
3) Adaptador circular para chassis cod. 14890	4 pçs/elevador 

Obs.: Opcionais pintados na cor preta.