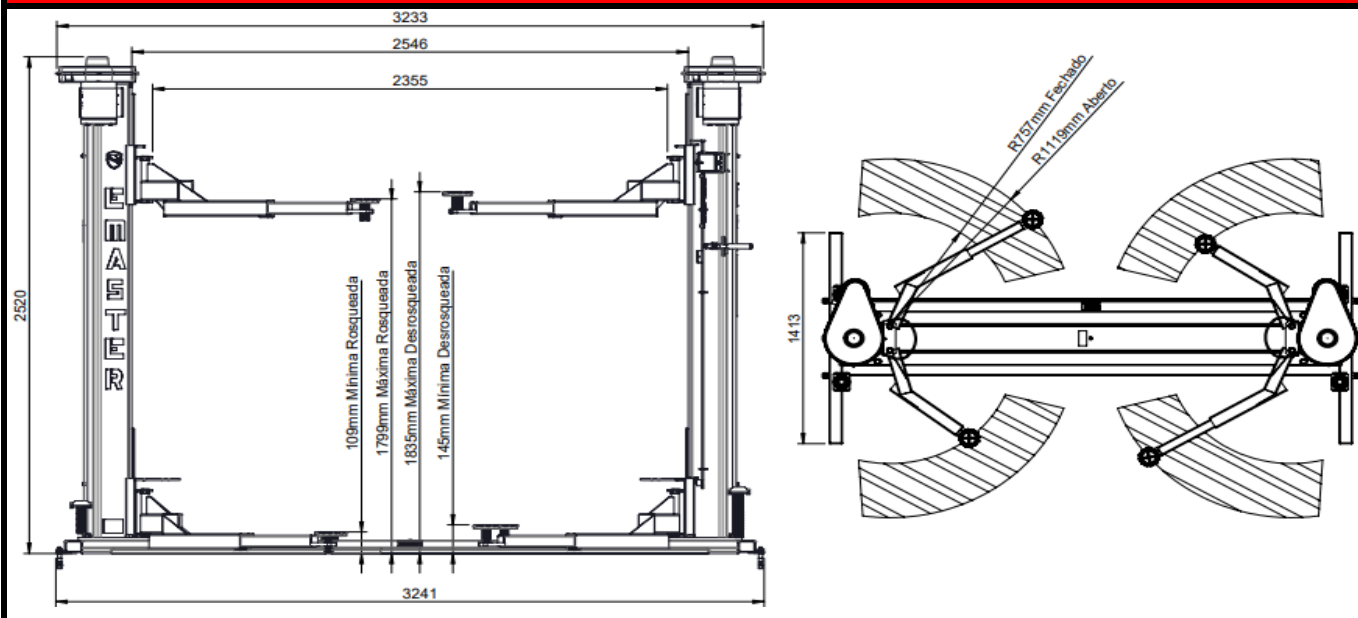


## Elevador de Veículos Emaster EC 3.0S 220/380V

**ITEM**

**Código 15300 (Sem disjuntor)**

### Figura



### Especificações Técnicas

Capacidade de carga total	3000 Kg	Peso líq.	650 Kg
Capacidade de carga por braço	750 Kg	Tempo de elevação	55 s
Ângulo de atuação dos braços	70°	Potencia	6 KW (8 CV)
Altura de elevação	1,8/1,84 m	Energia Trifásica	220 / 380 V
Área necessária	3,3 x 1,4 m	Cor padrão	Vermelho RAL 3020
Distancia entre colunas	2,55 m	Entre carrinhos	2,35 m

#### Principais Características Construtivas

- 1- Com sistema SAT de segurança com 4 funções. Maior segurança na operação.
- 2- Sistema de acionamento por alavanca com dois motores de chapa lisa.
- 3- Lubrificação automática dos fusos, porcas de sustentação. Maior longevidade no conjunto.
- 4- Braços em perfil tubular laminados a frio. Maior resistencia a cargas.
- 5- Fusos em aço liga laminados, extra polidos e superfície endurecida. Resistencia superior.
- 6- Corrente de sincronismo em banho de óleo. Maior vida útil.
- 7- Colunas em aço estrutural com desenho trapezoidal. Mais resistencia e estabilidade

#### Acessórios de série

- 1- Com 4 apoios para veículos monobloco.
- 2- Acompanha 4 apoios para veículo com chassis.
- 3- Acompanha 6 (seis) Chumbadores para fixação no piso.
- 4- Com "Safety Lock", permite restringir o uso do Elevador (cadeado não incluso).

Serviço Pós Venda: Garantia de 12 meses + garantia estendida de 48 meses conforme manual.