

Empilhadeira Semi Elétrica de Tração Manual 1016EM66AD-TM-DJ Trif 220V

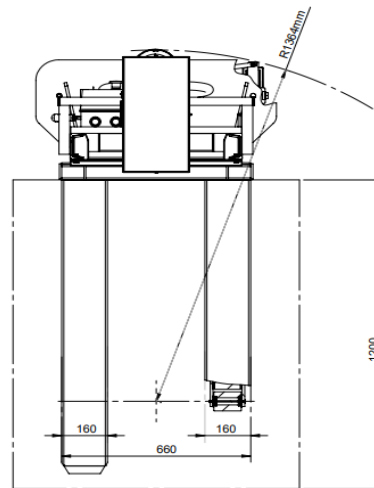
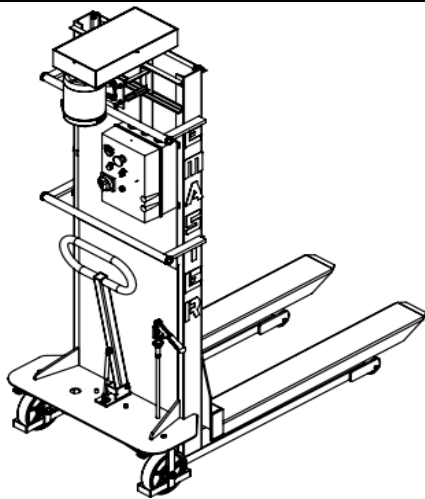
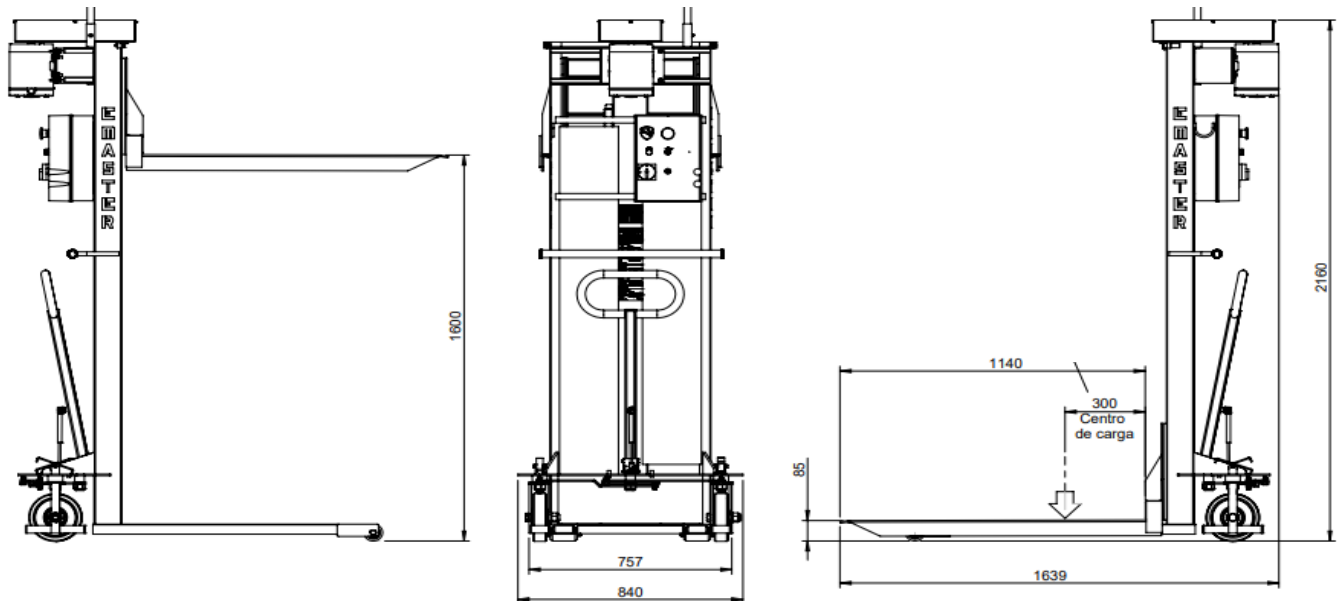
ITEM

Código 11800

NCM:

8427.90.00-000

Figura



Especificações Técnicas

Capacidade de carga	1000 Kg	Roda maior	Nylon 200 x 50mm
Elevação máxima	1600 mm	Roda menor	Nylon 75 x 100mm
Largura total dos garfos	660 mm	Potencia do motor	2,2 KW
Altura mínima do garfo	90 mm	Energia necessária	Trif. 220 V
Raio de giro	1990 mm	Freio de estacionamento	Mecânico
Largura do corredor	2000 mm	Comprimento do cabo	5 m
Tempo de elevação/descida	45 s / 45 s	Cor padrão	Vermelho e preto

Indicações de uso

- Indicada para movimentação de cargas acondicionadas em paletes abertos ou contenedores na carga e descarga de caminhões e veículos urbanos de carga.
- Ideal para utilização em processos produtivos como equipamento auxiliar em Prensas, Tornos e outras máquinas operatrizes, proporcionando uma melhor condição ergonomica de trabalho.
- Possui sistema de acionamento por botoeira de comando em 24 V e sensor de limite de altura.

Serviço Pós Venda: Garantia de 6 meses

EAA EQUIP. AUTOMOTIVOS ARAUCARIA LTDA

Data: 15/06/2020 Revisão 2