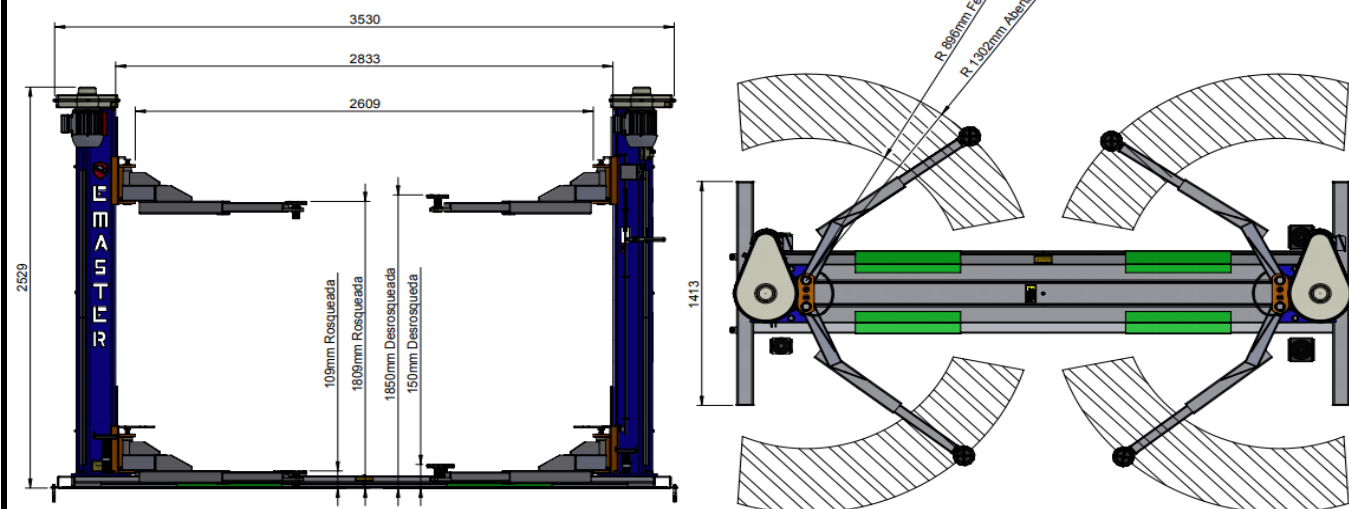


Elevador de Veículos Emaster EC 4.1 TBA STR DJ Trifásico

ITEM

Código 11789

Figura



Especificações Técnicas

Capacidade de carga total	4.100 Kg	Peso	850 Kg
Capacidade de carga por braço	1.025 Kg	Tempo de elevação	55 s
Ângulo de atuação dos braços	80°	Potencia	2 x 3 KW
Altura de elevação	1,82/1,89 m	Energia	220 V ou 380 V Trifásico 60 Hz
Área necessária	3,5 x 1,4 m	Cor padrão	Vermelho RAL 3020
Distancia entre colunas	2,83 m	Abertura dos Braços	896 a 1300 mm

Principais Características

Acessórios de série

1- Lubrificação automática dos fusos, porcas de sustentação. Maior longevidade no conjunto	1- Com Disjuntor motor. Proteção extra para o motor e o operador.
2- Com sistema SAT de segurança com 4 funções. Maior segurança na operação.	2- Com 4 Apoios para seículos monobloco + 4 Apoios para veículos com chassi longarina.
3- Colunas em aço estrutural com desenho trapezoidal. Mais resistencia e estabilidade.	3- Com "Safety Lock". Permite restringir o uso do Elevador (cadeado não incluso).
4- Fusos em aço liga laminados, extra polidos e superficie endurecida. Resistencia superior ao desgaste	4- Com TBA - Trava Braços Automático. Bloqueia o movimento rotacional dos Braços. Mais segurança na operação.
5- Braços em perfil tubular laminados a frio. Maior resistencia a cargas.	5- Com 4 Chumbadores para fixação em pisos comuns + Base com rampa anti derrapante
6- Corrente de sincronismo em banho de óleo. Maior vida útil	6- Com STR - Setup rápido para a troca dos apoios. Mais rapidez na troca dos apoios.

Serviço Pós Venda: Garantia de 12 meses + garantia estendida de 48 meses conforme manual.

Engº responsável: José Carlos Fornasier CREA: PR-16345/D

EAA EQUIP. AUTOMOTIVOS ARAUCARIA LTDA

Data: 26/11/2019 Revisão 0