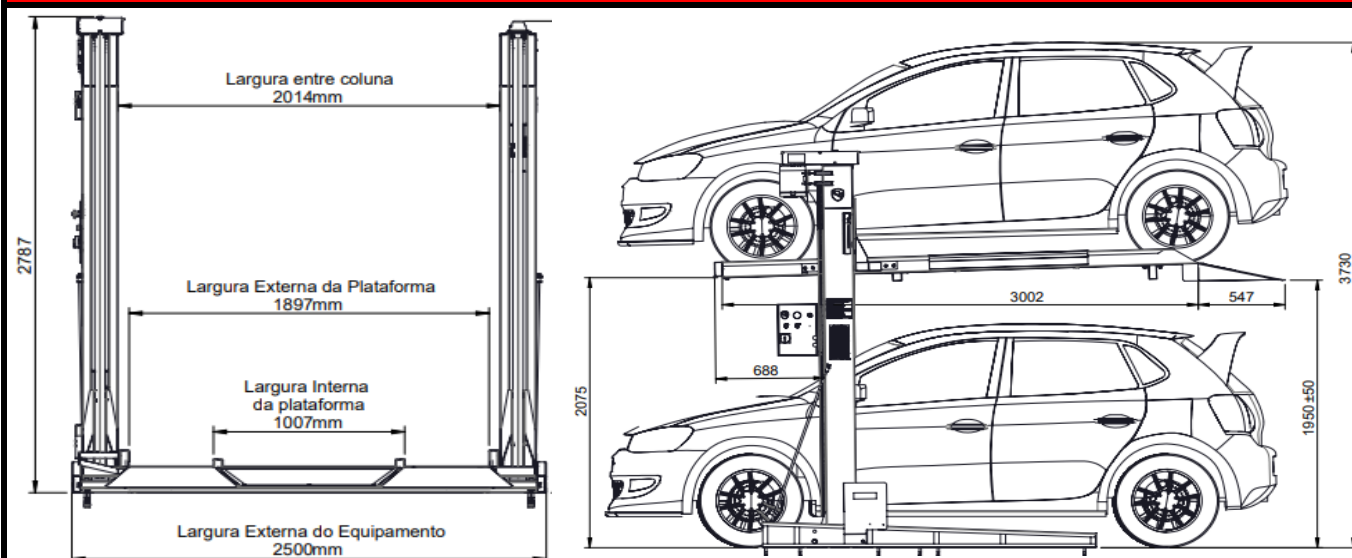


Duplicador de Vaga Emaster DVE-2000H Trif. 220/380V - 24V

ITEM

Código 15500

Figura



OBS: O veículo na imagem tem 1569mm de altura e 4230mm de comprimento.

Especificações Técnicas

Capacidade de carga total	2000 Kg	Peso	740 Kg
Máxima distância entre eixos do veículo suspenso.	2,65 m	Tempo de elevação	60 s
Largura Total	2,5 m	Potencia	3 KW (4 CV)
Altura livre sob a Plataforma	1,9 à 2,0 m	Energia	220 V Trifasico 60 Hz
Área necessária	2,5 x 4,3 m	Cor padrão	Cinza/Amarelo
Distancia entre colunas	2,01 m	Largura útil da Plataforma	1,89 m

Principais Características

- 1- Lubrificação automática dos fusos, porcas de sustentação. Maior longevidade no conjunto
- 2- Com sistema SAT de segurança com 4 funções. Maior segurança na operação.
- 3- Colunas em aço estrutural. Mais resistencia e estabilidade.
- 4- Fusos em aço liga laminados, extra polidos e superfície endurecida. Resistencia superior ao desgaste
- 5- Plataforma com duas pranchas e protetores.
- 6- Corrente de sincronismo em banho de óleo. Maior vida útil do sistema de transmissão.

Acessórios de série

- 1- Com Chave de Bloqueio. Permite restringir o uso do Duplicador.
- 2- Com Plataforma de acesso lateral. Maior facilidade ao entrar ou sair do veículo.
- 3- Com 6 Chumbadores para fixação no piso.
- 4- Com duas proteções (entrada e central) para conter respingos ou vazamentos do veículo suspenso.
- 5- Painel de Comando em 24 V com chave geral com bloqueio. (cadeado não incluso).
- 6- Com fim de curso e botão de emergência.

Serviço Pós Venda: Garantia de 12 meses + garantia estendida de 48 meses conforme manual.

Engº responsável: José Carlos Fornasier CREA: PR-16345/D

EAA EQUIP. AUTOMOTIVOS ARAUCARIA LTDA

Data: 22/11/23 Revisão 2

Duplicador de Vaga Emaster DVE-2000 24V

ITEM

Código 15500

Acessórios Opcionais

1) Proteção dianteira cod. 15322

1 pç/duplicador

