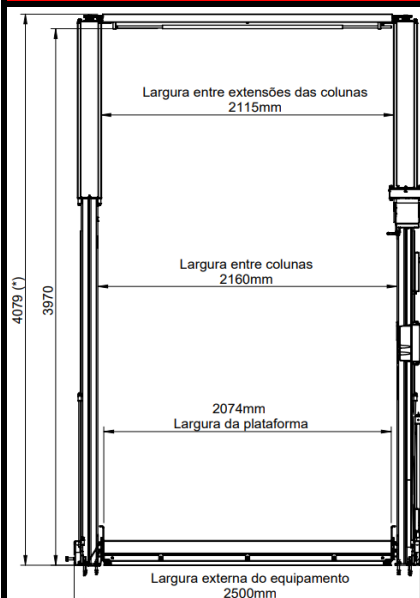


## Duplicador de Vaga Emaster DVE 2.5 Trif. 220/380V - 24V

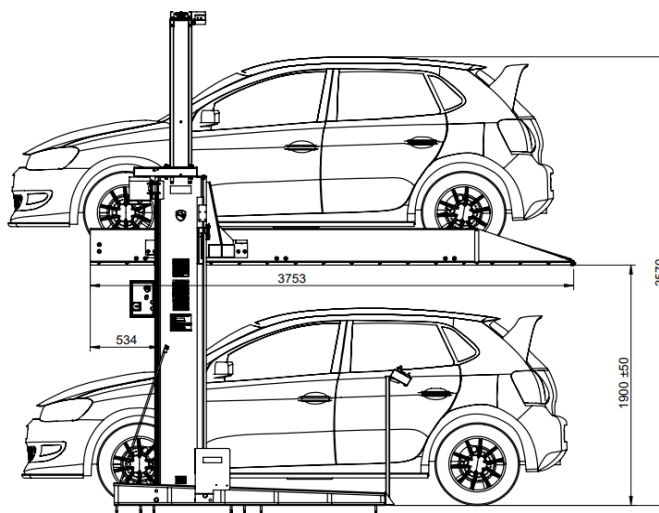
**ITEM**

**Código 15510**

### Figura



OBS.: O veículo a ser suspenso deve ser sempre posicionado com o motor para frente.



OBS.: O veículo na imagem tem 1569mm de altura e 4230mm de comprimento.

### Especificações Técnicas

Capacidade de carga total	2500 Kg	Altura total (*)	3,93 m
Máxima distância entre eixos do veículo suspenso.	3,0 m	Tempo de elevação	60 s
Largura Total	2,5 m	Potencia	3 KW (4 CV)
Altura livre sob a Plataforma	1,95 m	Energia	220 V Trifasico
<u>Altura mínima da Plataforma</u>	<u>90mm</u>		
Área necessária	2,5 x 5 m	Comprimento útil da plataforma	3,5 m
Distancia entre colunas	2,16 m	Largura útil da Plataforma	2,07 m

#### Principais Características

#### Acessórios de série

1- Lubrificação automática dos fusos, porcas de sustentação. Maior longevidade no conjunto

1- Com Chave de Bloqueio. Permite restringir o uso do Duplicador.

2- Com sistema de segurança ATQ - Anti-Queda. Segurança total na operação.

2- Painel de Comando em 24 V com chave geral com bloqueio. (cadeado não incluso).

3- Colunas em aço estrutural. Mais resistencia e maior estabilidade.

3- Com fim de curso e botão de emergência.

4- Piso livre de obstáculo para o veículo sob a plataforma. Maior conforto nas manobras.

4- Com sensor de teto no travessão superior.

5- Plataforma inteiriça reforçada com frisos. Mais resistentes e protegem o veículo de possiveis vazamentos.

5- Acompanha os Chumbadores galvanizados para fixação no piso.

Serviço Pós Venda: Garantia de 12 meses + garantia estendida de 48 meses conforme manual.

Engº responsável: José Carlos Fornasier CREA: PR-16345/D

EAA EQUIP. AUTOMOTIVOS ARAUCARIA LTDA

Data: 04/10/24 Revisão: 3

Obs: As dimensões apresentadas referem-se ao equipamento sem carga, podendo ocorrer alteração dependendo do peso do veículo e condições do piso. (\*) Aceitamos pedidos com altura total especificada pelo cliente e mediante nossa avaliação. Óleo lubrificante não acompanha o produto.

## Duplicador de Vaga Emaster DVE 2.5 Trif. 220/380V - 24V

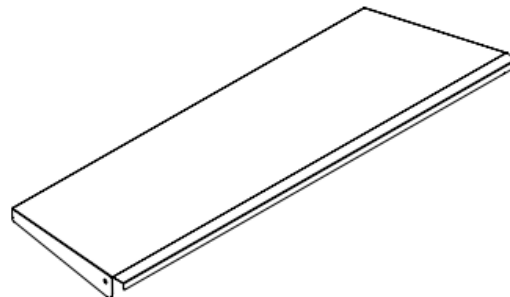
ITEM

Código 15510

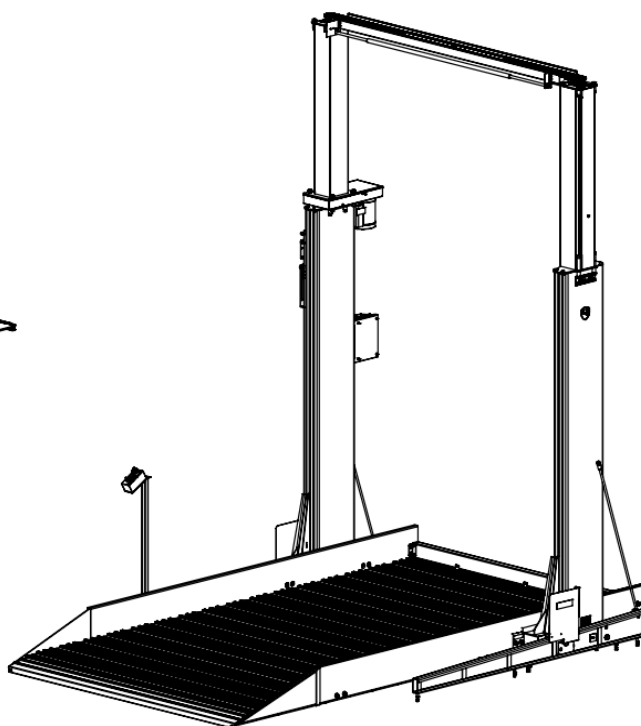
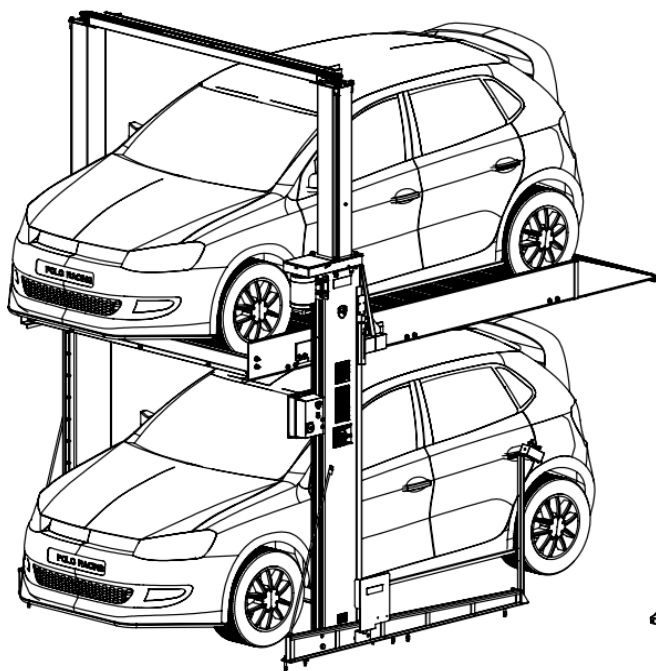
### Acessórios Opcionais

1) Proteção dianteira cod. 15322

1 pç/duplicador



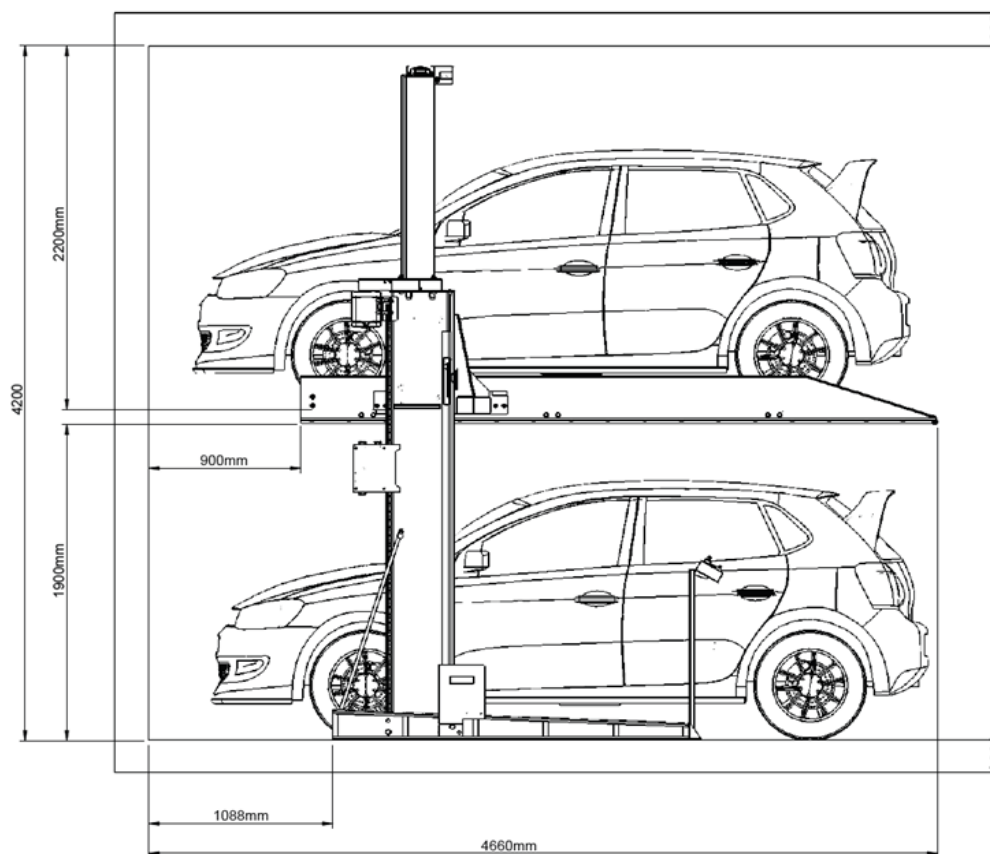
Imagens ilustrativas



**Duplicador de Vaga Emaster DVE 2.5 Trif. 220/380V - 24V**

**ITEM**

**Código 15510**



Exemplo de instalação