

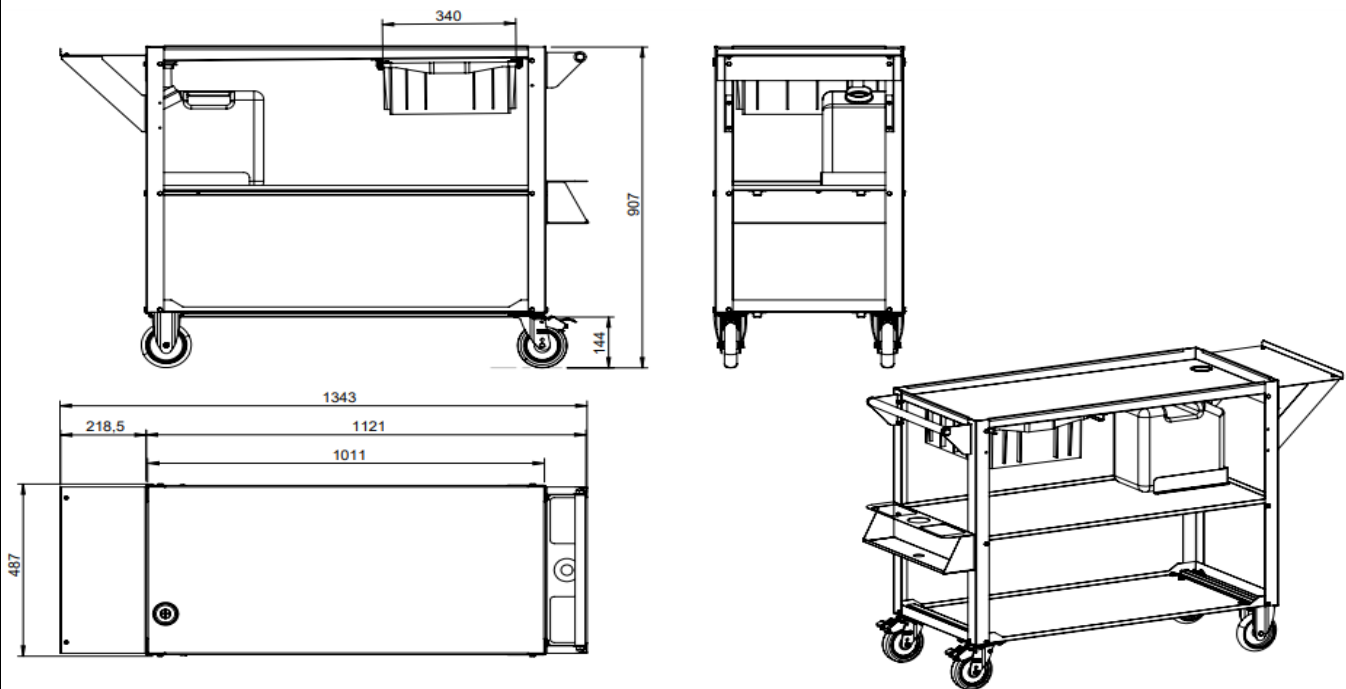
Bancada Móvel com Dreno

ITEM

Código 15170

NCM 9403.20.90 IPI 3,25%

Figura



Bancada de trabalho com dreno. Permite a drenagem e coleta do líquido para posterior destinação, mantendo o local de trabalho limpo e organizado.

Especificações Técnicas

Capacidade de carga estática e dinâmica distribuída.	300 / 150 Kg	Reservatório	10 litros
Dimensão (L x C x A) (cm)	48,7 x 134 x 91	Rodízios	12,5 cm
Espaço útil da bandeja (cm)	47 x 100	Cor padrão	Preta

Principais Características Construtivas

- 1- Com três bandejas reforçadas permitindo elevada capacidade de carga.
- 2- Bandeja superior com chapa de 2mm e dreno
- 3- Entregue desmontado e embalado.

Acessórios de série

- 1- Dois rodízios fixos de borracha com 12,5 cm de diâmetro.
- 2- Dois rodízios giratórios de borracha com 12,5cm de diâmetro e freio.
- 3- Reservatório plástico translúcido e capacidade de 10 litros. Fácil identificação do nível do fluido retido.
- 4- Mesa auxiliar de 21 x 42 cm e um Suporte para máquinas manuais.
- 5- Gaveta plástica, impermeável com capacidade de 15 litros.

EAA EQUIP. AUTOMOTIVOS ARAUCARIA LTDA - EMASTER

Data: 12/7/23 Revisão: 0