

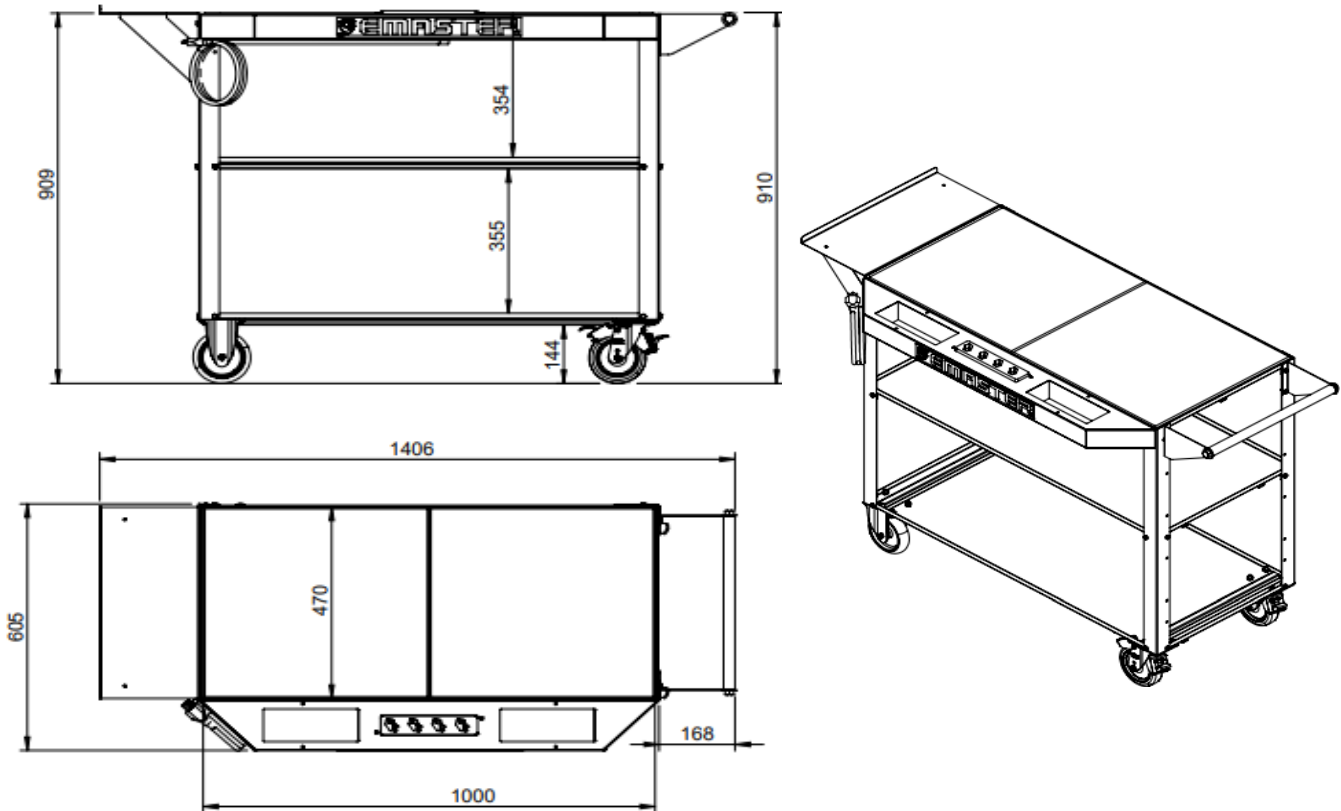
## Bancada Móvel Emaster UP

**ITEM**

**Código 14101**

**NCM 9403.20.90 IPI 3,25%**

**Figura**



### Especificações Técnicas

Capacidade de carga estática e dinâmica distribuída (Kg)	300 / 150	Peso líq.	45 Kg
Dimensão (L x C x A) (mm)	605 x 1406 x 910	Rodízios	125 mm
Espaço útil da bandeja (mm)	470 x 1000	Cor padrão	Preta

#### Principais Características Construtivas

#### Acessórios de série

1- Com três bandejas reforçadas permitindo elevada capacidade de carga.	1- Com Placa de alto impacto na bandeja superior.
2- Aceita upgrade para a versão Advanced.	2- Com dois rodízios fixos de borracha com 125 mm de diâmetro.
3- Chapas na espessura de 1,5 mm.	3- Com dois rodízios giratórios de borracha com 125mm de diâmetro e freio.
4- Entregue desmontado e embalado.	4- Com suporte auxiliar para caixa de ferramentas.
	5- Console com régua de 4 tomadas e uma extensão elétrica com 5 metros de comprimento, e dois compartimentos para acondicionar peças ou ferramentas