

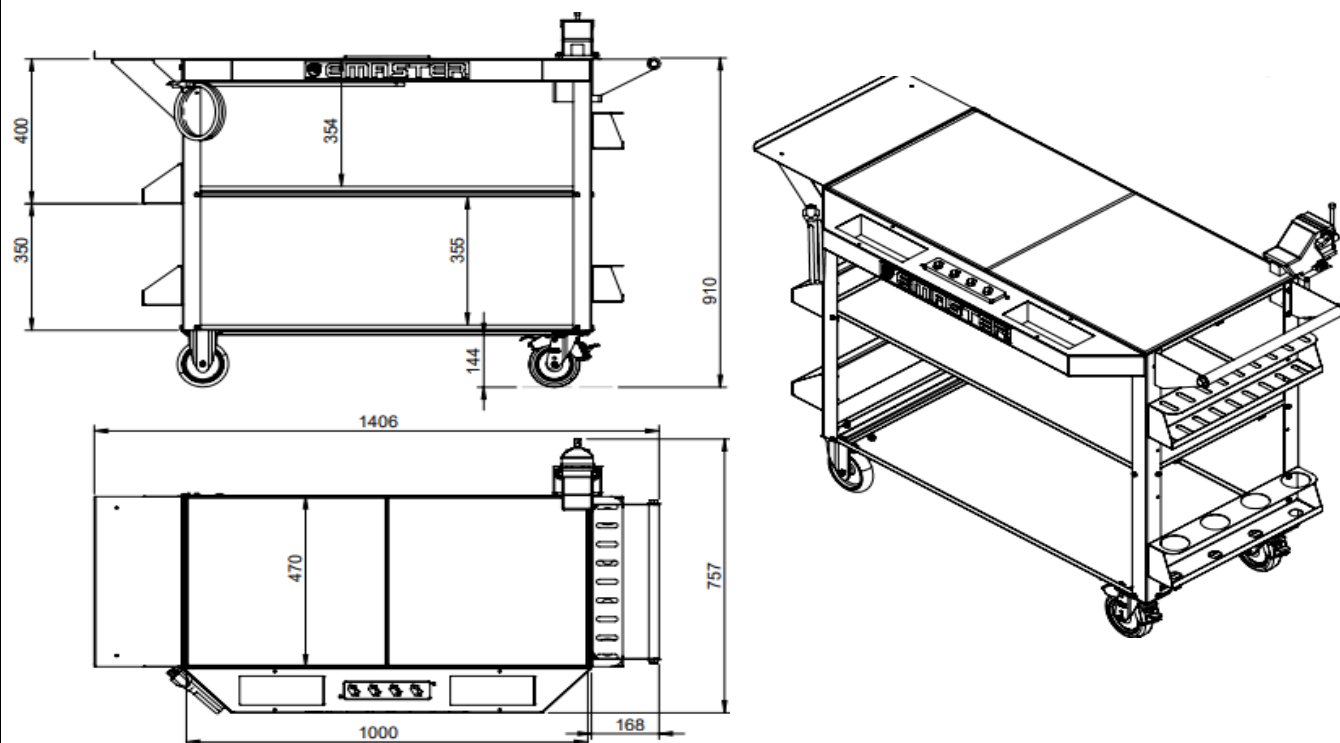
Bancada Móvel Emaster ADVANCED

ITEM

Código 13615

NCM 9403.20.90 IPI 3,25%

Figura



Especificações Técnicas

Capacidade de carga estática e dinâmica distribuída.	300 / 150 Kg	Peso líq.	53 Kg
Dimensão (L x C x A) (mm)	757 x 1406 x 910	Rodízios	125 mm
Espaço útil da bandeja (mm)	470 x 1000	Cor padrão	Preta

Principais Características Construtivas

Acessórios de série

1- Com três bandejas reforçadas permitindo elevada capacidade de carga.	1- Com Placa de alto impacto na bandeja superior.
2- Chapas na espessura de 1,5 mm.	2- Com dois rodízios fixos de borracha com 125 mm de diâmetro.
3- Entregue desmontado e embalado.	3- Com dois rodízios giratórios de borracha com 125mm de diâmetro e freio.
	4- Com suporte auxiliar para caixa de ferramentas.
	5- Console com régua de 4 tomadas e uma extensão elétrica com 5 metros de comprimento, e dois compartimentos para acondicionar peças ou ferramentas
	6- Com 2 suportes para frascos tipo spray, 1 suporte para ferramentas, 1 suporte para máquinas elétricas manuais.
	7- Com 1 suporte para torno de bancada e 1 torno de bancada Nr 3.